

オリジナル木製柱



® ロア木工

〒981-4203 宮城県加美郡加美町菜切谷字菜切谷前 15-1
TEL : 0229-25-6490 FAX : 0229-25-6491 Email : info@roymokkou.com

www.roymokkou.com











捩れ柱 (90度と180度捩れ)





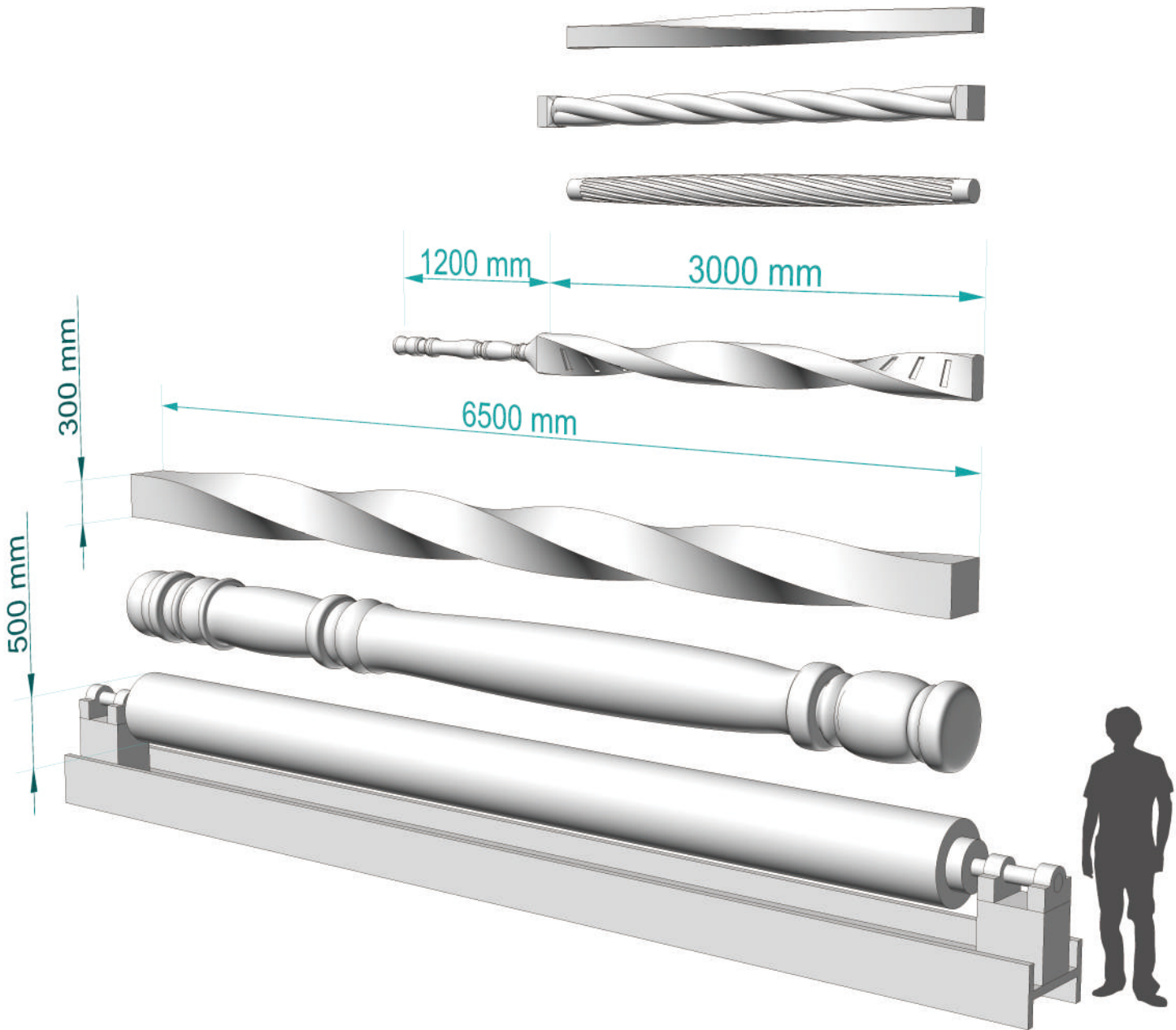


古い柱の再現



古い柱の再現

CNC木工旋盤

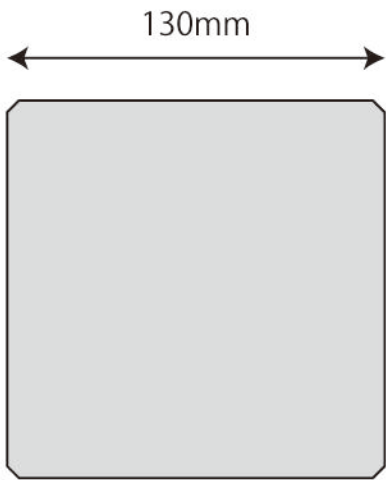




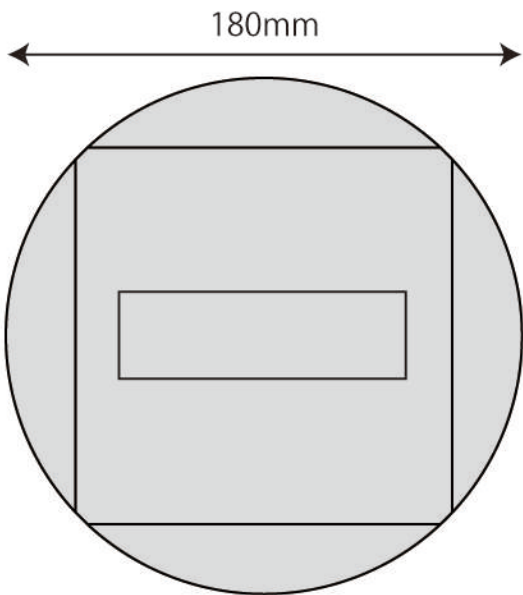




捩れ柱（角断面）



断面図



平面図



90度
回転



180度
回転

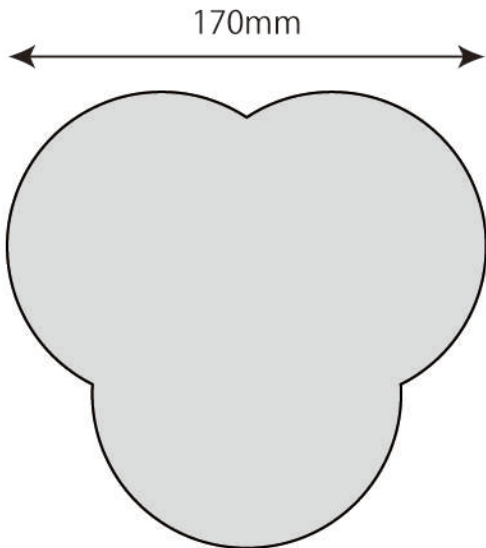


360度
回転

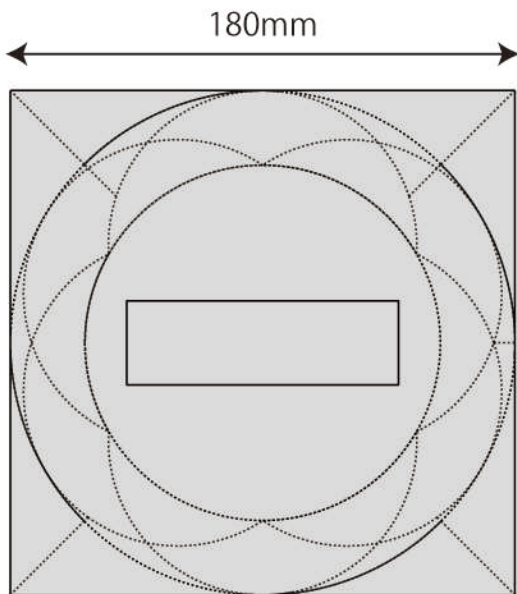
2700mm

A vertical double-headed arrow on the right side of the 360-degree twisted column indicates a height of 2700mm.

捩れ柱 (三つ葉断面)



断面図



平面図



180度
回転



360度
回転



720度
回転

2700mm

2,000 ~ 3,000mm



長さ調整可能

長さ調整可能

長さ調整可能



- ・直線と捩れた部分の長さなどをご希望に合わせて調整可能です
- ・ミゾ、シャクリやその他の仕口加工も可能です

ミゾ

柱の断面

シャクリ